

Information technique général sur huisserie DX

## Modèle

Modèle 01 , 02, 03, 20, 21  
(voir tableau modèle huisserie DX)

## Matériel

MDF revêtu d'un mélaminé laqué EPC

## Types

Type Arrondi-Droit (60 mm)  
Type Arrondi-Arrondi (60 mm)  
Type Droit Deluxe (55, 70 en 80 mm)  
Type Profilé (65 mm)  
(voir type huisseries DX)

## Epaisseur de mur

Epaisseur de mur min. 50 mm  
Epaisseur de mur max. 340 mm  
Tolérance -5 / +15 mm

## Largeur porte

A recouvrements Normes françaises : 630, 730, 830, 930, 1030 mm.  
Normes hollandaises : 650, 750, 850, 950, 1050 mm

A chants droits 630, 730, 830, 930, 1030 mm.

Dimensions hors standard sur demande  
Porte à 2 vantaux maximum 2x largeur porte 930 mm.

## Hauteur porte

Normes françaises : 2040 mm.  
Normes hollandaises : 2048 mm  
Dimensions hors standard sur demande  
Hauteur porte maximale selon modèle huisserie.

## Longueur poteau

Longueur maximale: 2700 mm.

## Jeu sous la porte

A chants droits et à recouvrement: 6 mm  
Hors standard sur demande

## Quincaillerie

### A chants droits

L'huisserie est livrée avec 3 paumelles (standard) ou 4 paumelles Argenta 80/80 (alu) selon dimension et/ou type) L'huisserie standard est livrée avec joint (acoustique). L'huisserie standard est équipée de gâche pour serrure PD1/2T.

### A recouvrements

L'huisserie est livrée avec 2 fiches (standard) ou 3 fiches V0020 (selon âme et/ou type). Fiches femelles livrées avec la porte. L'huisserie standard est livrée avec joint (acoustique) L'huisserie standard est équipée de gâche pour serrure PD1/2T.

## Finition

Blanc alpin (≈ RAL 9010) mélaminé laqué EPC.

## Emballage

Emballage carton y compris accessoires de pose.

## Construction et pièces

### A recouvrements

#### Côté fiche

1. Montant
2. Aile
3. Habillage de finition
4. Carter
5. Fiche mâle

#### Côte serrure

6. Montant
7. Aile
8. Habillage de finition
9. Gâche
10. Cache en plastique

#### Traverse

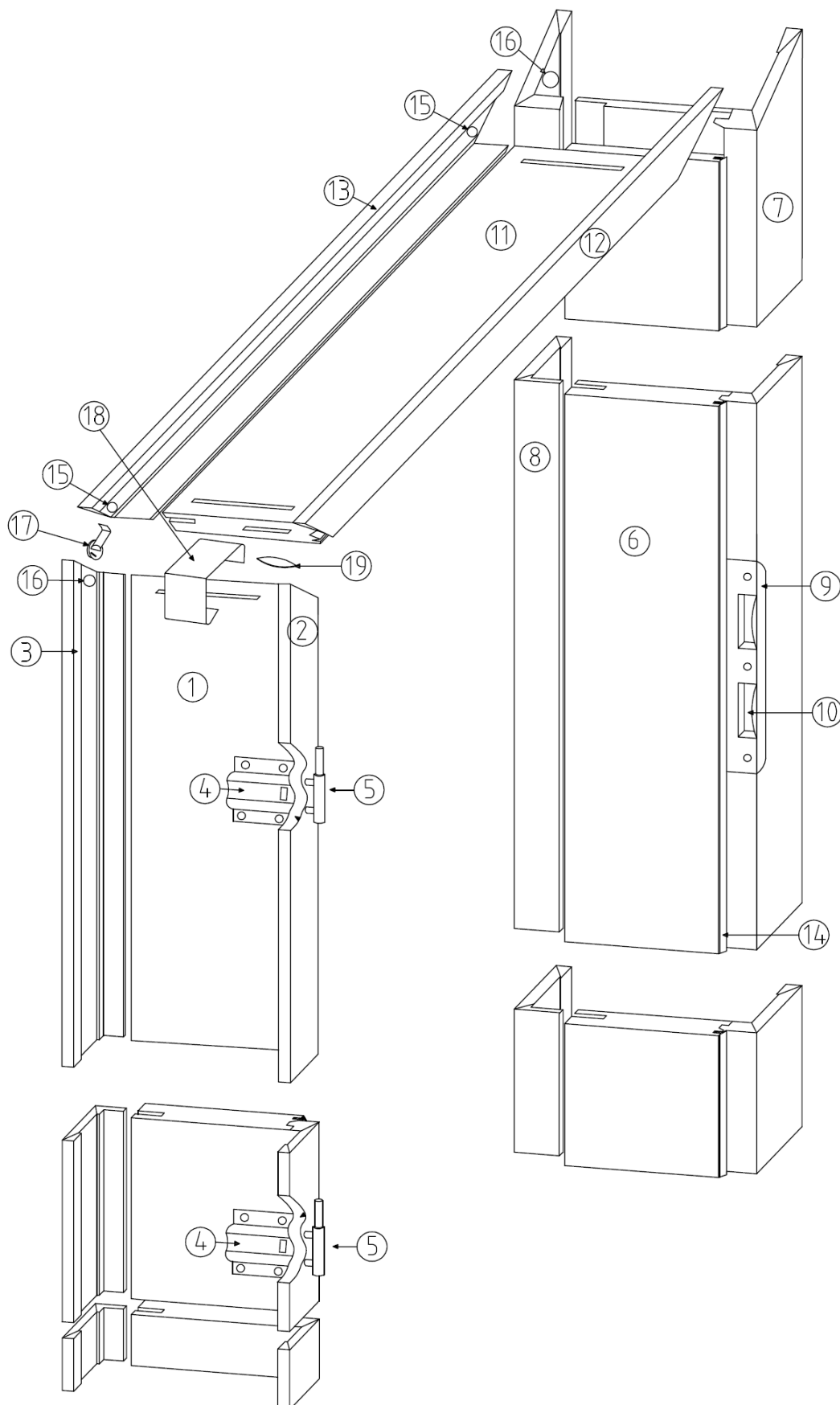
11. Traverse
12. Aile
13. Habillage finition

#### Accessoires

Joint acoustique  
Trou de fixation  
Trou de fixation  
Patte de fixation  
Clip de fixation  
Fixation pour coupe d'onglet  
Butées de finition

# Huisseries Match Bois

## A recouvrements



## Construction et pièces

### A chants droits

#### Côté paumelle

1. Montant
2. Aile
3. Habillage de finition
4. Renfort
5. paumelle Argenta 80/80

#### Côté serrure

6. Montant
7. Aile
8. Habillage de finition
9. Gâche
10. Cache en plastique

#### Traverse

11. Traverse
12. Aile
13. Habillage de finition

#### Accessoires

14. Joint acoustique
15. Trou de fixation
16. Trou de fixation
17. Patte de fixation
18. Clip de fixation
19. Fixation pour coupe d'onglet

# Huisseries Match Bois

A chants droits

